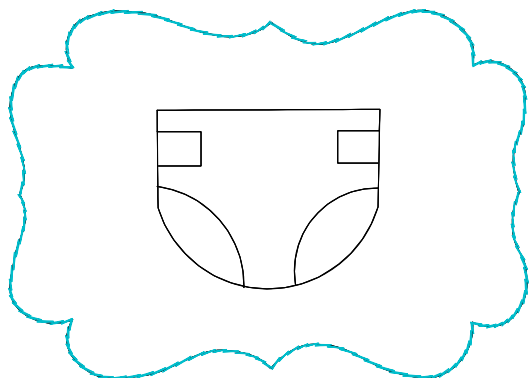
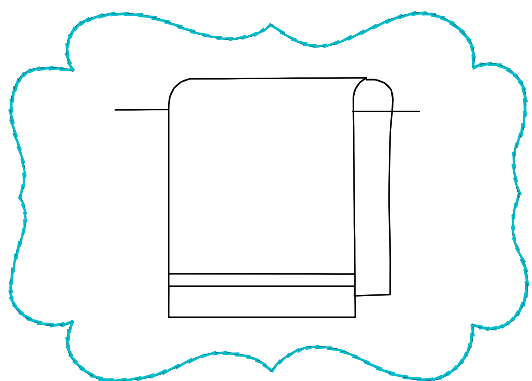


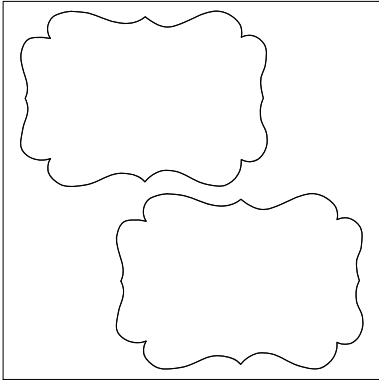
Stickmuster:KK1052 Pin it Kleidung
9.EMB

Höhe: 99.6 mm
 Breite: 95.3 mm
 Stiche: 1.986
 Farben: 3
 Farbwechsel: 3
 Fadenschnitte: 8
 Maschinenformat: Janome
 Rahmen: 10x10
 Stoffart: Reine Baumwolle
 Benötigte Stabilisierung: Deckschicht:
 Stickvlies: Abreißbar x 2
 Spulen-Fadenverbrauch: 2.72m

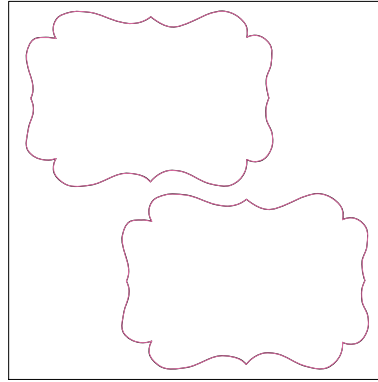
Farbreihenfolge:

#	Farbe	Element	Code	Name	Tabelle
1.	11		0020	Black	Hatch Default
2.	2		2532	Pretty in Pink	Isacord 40
3.	11		0020	Black	Hatch Default
4.	12		4010	Caribbean Blue	Hatch Default

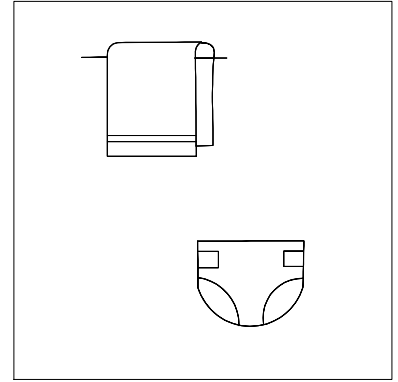




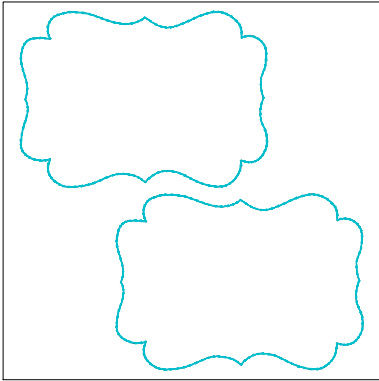
Stopp #: 1
 Element:
 Code: 0020
 Name : Black
 Tabelle: Hatch Default
 Stiche: 314
 Verwendeter Faden: 1.29m



Stopp #: 2
 Element:
 Code: 2532
 Name : Pretty in Pink
 Tabelle: Isacord 40
 Stiche: 317
 Verwendeter Faden: 1.28m



Stopp #: 3
 Element:
 Code: 0020
 Name : Black
 Tabelle: Hatch Default
 Stiche: 390
 Verwendeter Faden: 1.83m



Stopp #: 4
 Element:
 Code: 4010
 Name : Caribbean Blue
 Tabelle: Hatch Default
 Stiche: 965
 Verwendeter Faden: 4.17m