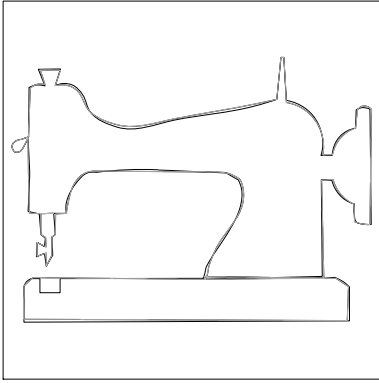


Stickmuster:KK1482 Naehmaschine 1 18er.EMB

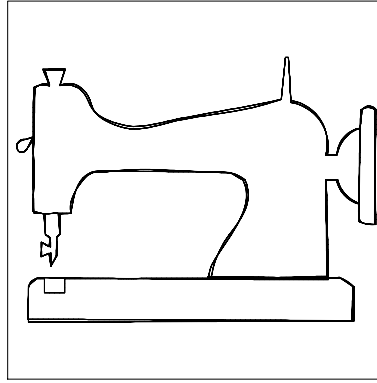
Höhe: 129.6 mm
 Breite: 176.0 mm
 Stiche: 5.161
 Farben: 6
 Farbwechsel: 10
 Fadenschnitte: 14
 Maschinenformat: Janome
 Rahmen: Brother 180x130
 Stoffart: Reine Baumwolle
 Benötigte Stabilisierung: Deckschicht:
 Stickvlies: Abreißbar x 2
 Spulen-Fadenverbrauch: 9.16m

Farbreihenfolge:

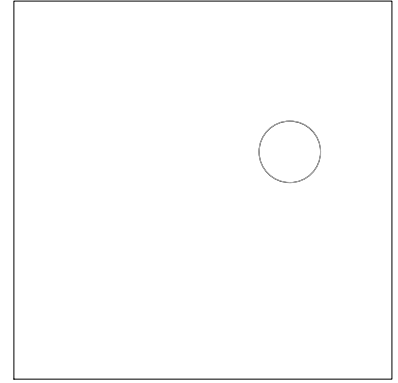
#	Farbe	Element	Code	Name	Tabelle
1.	9	vorzeichnen	0142	Sterling	Hatch Default
2.	11	Stoff auflegen, fixieren und danach knappkantig zurückschneiden	0020	Black	Hatch Default
3.	9	vorzeichnen	0142	Sterling	Hatch Default
4.	11	Stoff auflegen, fixieren und danach knappkantig zurückschneiden	0020	Black	Hatch Default
5.	9	vorzeichnen	0142	Sterling	Hatch Default
6.	2	Stoff auflegen, fixieren und danach knappkantig zurückschneiden	1902	Poinsettia	Hatch Default
7.	6		1903	Lipstick	Hatch Default
8.	9	vorzeichnen	0142	Sterling	Hatch Default
9.	11		0020	Black	Hatch Default
10.	7		2900	Deep Purple	Hatch Default
11.	8		1876	Chocolate	Hatch Default



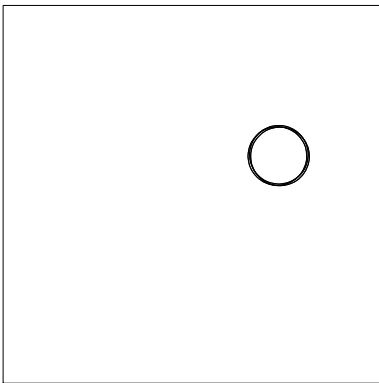
Stopp #: 1
 Element: vorzeichnen
 Code: 0142
 Name : Sterling
 Tabelle: Hatch Default
 Stiche: 523
 Verwendeter Faden: 2.63m



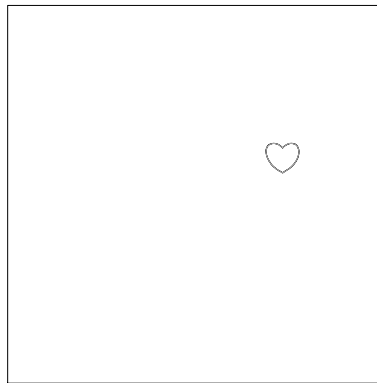
Stopp #: 2
 Element: Stoff auflegen, fixieren
 und danach knappkantig
 zurückschneiden
 Code: 0020
 Name : Black
 Tabelle: Hatch Default
 Stiche: 3.206
 Verwendeter Faden: 16.10m



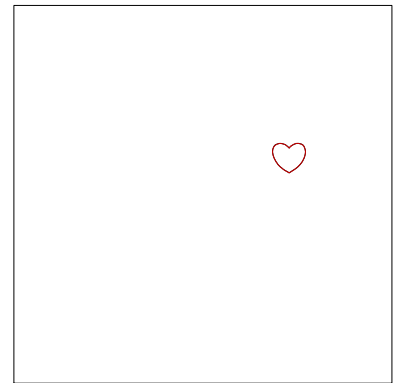
Stopp #: 3
 Element: vorzeichnen
 Code: 0142
 Name : Sterling
 Tabelle: Hatch Default
 Stiche: 57
 Verwendeter Faden: 0.26m



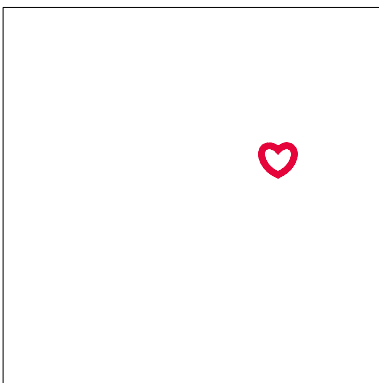
Stopp #: 4
 Element: Stoff auflegen, fixieren
 und danach knappkantig
 zurückschneiden
 Code: 0020
 Name : Black
 Tabelle: Hatch Default
 Stiche: 162
 Verwendeter Faden: 0.71m



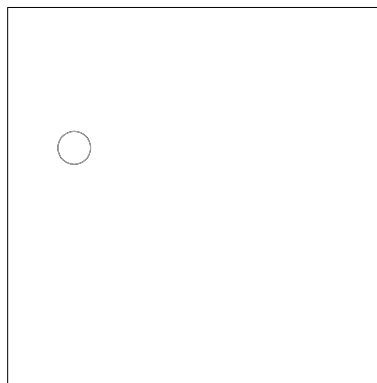
Stopp #: 5
 Element: vorzeichnen
 Code: 0142
 Name : Sterling
 Tabelle: Hatch Default
 Stiche: 39
 Verwendeter Faden: 0.16m



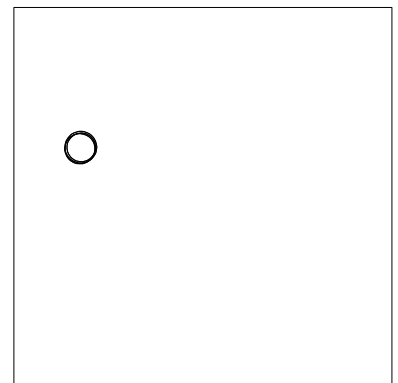
Stopp #: 6
 Element: Stoff auflegen, fixieren
 und danach knappkantig
 zurückschneiden
 Code: 1902
 Name : Poinsettia
 Tabelle: Hatch Default
 Stiche: 34
 Verwendeter Faden: 0.14m



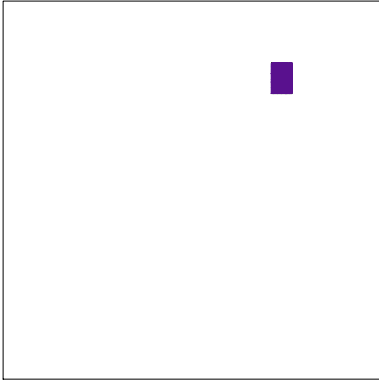
Stopp #: 7
 Element:
 Code: 1903
 Name : Lipstick
 Tabelle: Hatch Default
 Stiche: 389
 Verwendeter Faden: 2.15m



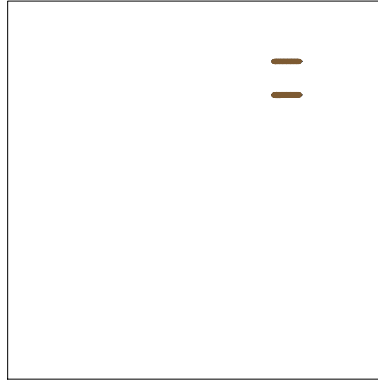
Stopp #: 8
 Element: vorzeichnen
 Code: 0142
 Name : Sterling
 Tabelle: Hatch Default
 Stiche: 53
 Verwendeter Faden: 0.19m



Stopp #: 9
 Element:
 Code: 0020
 Name : Black
 Tabelle: Hatch Default
 Stiche: 110
 Verwendeter Faden: 0.42m



Stopp #: 10
Element:
Code: 2900
Name : Deep Purple
Tabelle: Hatch Default
Stiche: 381
Verwendeter Faden: 2.06m



Stopp #: 11
Element:
Code: 1876
Name : Chocolate
Tabelle: Hatch Default
Stiche: 207
Verwendeter Faden: 0.98m