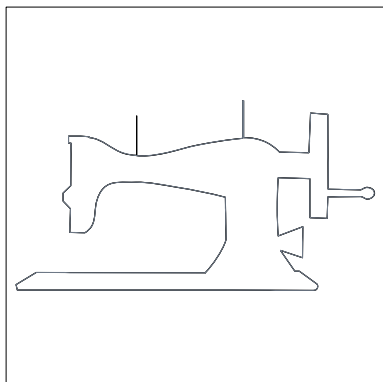


Stickmuster:KK1484 Naehmaschine 2 16er.EMB

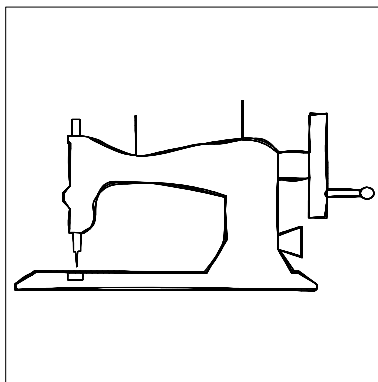
Höhe: 83.8 mm
 Breite: 158.1 mm
 Stiche: 4.909
 Farben: 5
 Farbwechsel: 6
 Fadenschnitte: 11
 Maschinenformat: Janome
 Rahmen: Brother 180x130
 Stoffart: Reine Baumwolle
 Benötigte Stabilisierung: Deckschicht:
 Stickvlies: Abreißbar x 2
 Spulen-Fadenverbrauch: 8.34m

Farbreihenfolge:

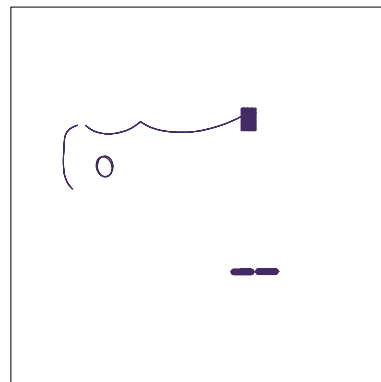
#	Farbe	Element	Code	Name	Tabelle
1.	10	vorzeichnen	2674	Steel	Isacord 40
2.	11	Stoff auflegen, fixieren und danach knappkantig zurückschneiden	0020	Black	Hatch Default
3.	9		2702	Grape Jelly	Isacord 40
4.	8		1876	Chocolate	Hatch Default
5.	10	vorzeichnen	2674	Steel	Isacord 40
6.	11	Stoff auflegen, fixieren und danach knappkantig zurückschneiden	0020	Black	Hatch Default
7.	6		2704	Purple Passion	Isacord 40



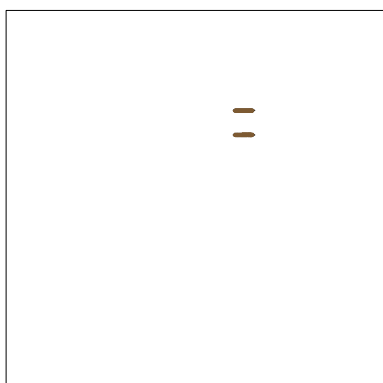
Stopp #: 1
 Element: vorzeichnen
 Code: 2674
 Name : Steel
 Tabelle: Isacord 40
 Stiche: 352
 Verwendeter Faden: 1.76m



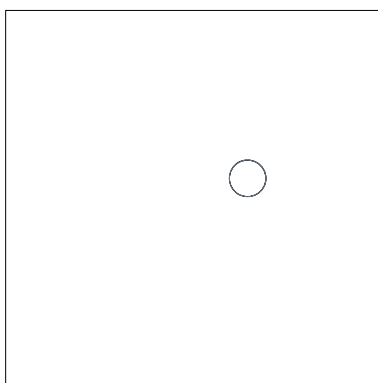
Stopp #: 2
 Element: Stoff auflegen, fixieren
 und danach knappkantig
 zurückschneiden
 Code: 0020
 Name : Black
 Tabelle: Hatch Default
 Stiche: 3.460
 Verwendeter Faden: 16.96m



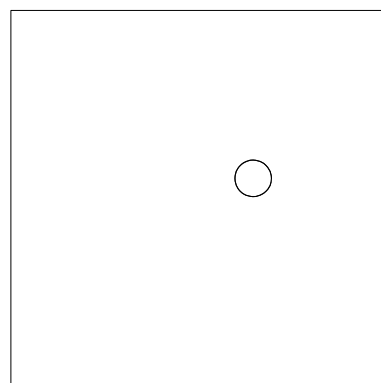
Stopp #: 3
 Element:
 Code: 2702
 Name : Grape Jelly
 Tabelle: Isacord 40
 Stiche: 570
 Verwendeter Faden: 2.69m



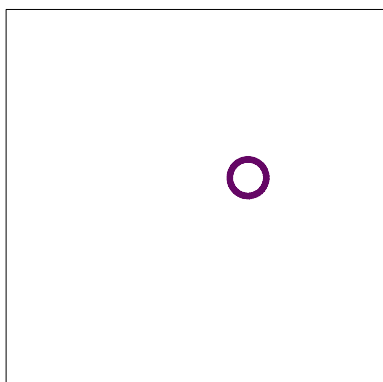
Stopp #: 4
 Element:
 Code: 1876
 Name : Chocolate
 Tabelle: Hatch Default
 Stiche: 146
 Verwendeter Faden: 0.57m



Stopp #: 5
 Element: vorzeichnen
 Code: 2674
 Name : Steel
 Tabelle: Isacord 40
 Stiche: 40
 Verwendeter Faden: 0.16m



Stopp #: 6
 Element: Stoff auflegen, fixieren
 und danach knappkantig
 zurückschneiden
 Code: 0020
 Name : Black
 Tabelle: Hatch Default
 Stiche: 37
 Verwendeter Faden: 0.15m



Stopp #: 7
 Element:
 Code: 2704
 Name : Purple Passion
 Tabelle: Isacord 40
 Stiche: 304
 Verwendeter Faden: 1.61m